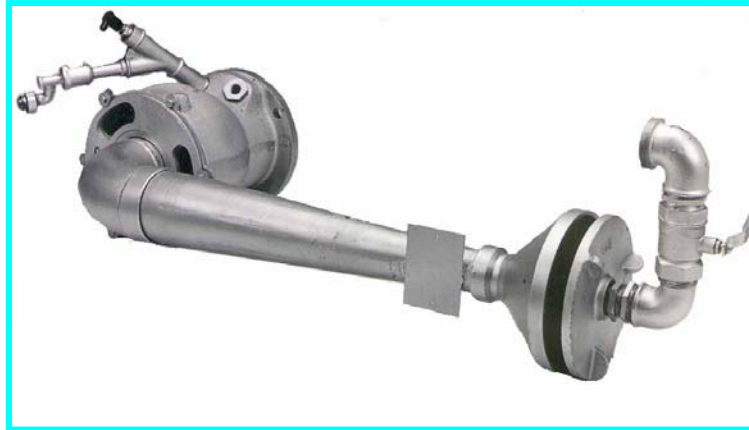




# Fuser Bassini Astorre e C. Snc ASPIRATORI PROPORZIONALI VENTURI

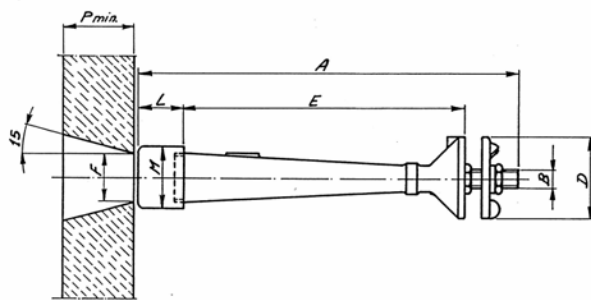
Potenzialità: fino a 1500 KW (1290000 Kcal/h)

Alimentazione gas: media, alta pressione



| BRUCIATORI<br>modello: | A    | φ<br>B  | φ<br>D | E   | F   | L   | φ<br>M | P   | Calorie/ora bruciate con aspirazione del 100% di aria primaria e con camera di combustione in depressione di 2"mm di colonna d'acqua. Con gas alimentato alla pressione in Ate: |          |          |          |         |         |          |          |
|------------------------|------|---------|--------|-----|-----|-----|--------|-----|---|----------|----------|----------|---------|---------|----------|----------|
|                        |      |         |        |     |     |     |        |     | 2 Ate   | 1,75 Ate | 1,5 Ate  | 1,25 Ate | 1 Ate   | 0,7 Ate | 0,35 Ate | 0,15 Ate |
| AP - 1½" - A           | 415  | ¾" GAS  | 88     | 296 | 50  | 70  | 60     | 80  | 82'000  | 76'000   | 70'000   | 64'000   | 58'000  | 47'000  | 33'500   | 21'000   |
| AP - 2" - A            | 540  | 1½" GAS | 115    | 400 | 65  | 63  | 73     | 80  | 150'000   | 138'000  | 128'000  | 117'000  | 105'000 | 85'000  | 60'000   | 38'500   |
| AP - 2½" - A           | 710  | 1½" GAS | 135    | 545 | 76  | 85  | 88     | 110 | 240'000   | 224'000  | 205'000  | 190'000  | 170'000 | 140'000 | 100'000  | 65'000   |
| AP - 3" - A            | 830  | ¾" GAS  | 154    | 640 | 95  | 95  | 104    | 110 | 350'000   | 330'000  | 305'000  | 280'000  | 250'000 | 200'000 | 140'000  | 90'000   |
| AP - 4" - A            | 990  | 1" GAS  | 215    | 765 | 120 | 125 | 134    | 160 | 590'000   | 550'000  | 510'000  | 470'000  | 420'000 | 340'000 | 240'000  | 150'000  |
| AP - 6" - A            | 1200 | 1¼" GAS | 215    | 900 | 160 | 190 | 190    | 200 | 1370'000  | 1300'000 | 1200'000 | 1080'000 | 960'000 | 770'000 | 540'000  | 340'000  |

LE DIMENSIONI DI INGOMBRO NON SONO IMPEGNATIVE E POSSONO SUBIRE VARIAZIONI



**MONTAGGIO "A..**

VALIDITÀ: GAS NATURALE, GAS LIQUIDI

NB: ALL'ORDINAZIONE PRECISARE SEMPRE IL TIPO DI GAS DA BRUCIARE.

- Con depressioni maggiori si possono aumentare le portate indicate in tabella.
- Con depressioni minori le portate indicate in tabella devono essere ridotte.
- La portata Nm³/ora del tipo di gas da bruciare si trova dividendo le calorie/ora ricavate dalla tabella per il potere calorifico/Calorie per metro cubo del gas da bruciare.

DIMENSIONI D'INGOMBRO BRUCIATORI AD ARIA ASPIRATA  
CON GAS ALIMENTATI AD ALTA PRESSIONE MODELLO AP-A

**ATTENZIONE:** L'impianto di combustione dev'essere progettato ed installato secondo le normative vigenti; se l'installazione, l'utilizzo e la manutenzione non vengono eseguiti correttamente possono verificarsi seri danni a persone o cose !

**Fuser Bassini Astorre e C. Snc**

BRUCIATORI DI GAS PER L'INDUSTRIA-COMPONENTI PER IMPIANTI DI COMBUSTIONE

Via P.M. Ferrè, 14 -26013 CREMA (CR) Tel/Fax 0373-257594 web: www.fuserbassini.it e-mail: info@fuserbassini.it