

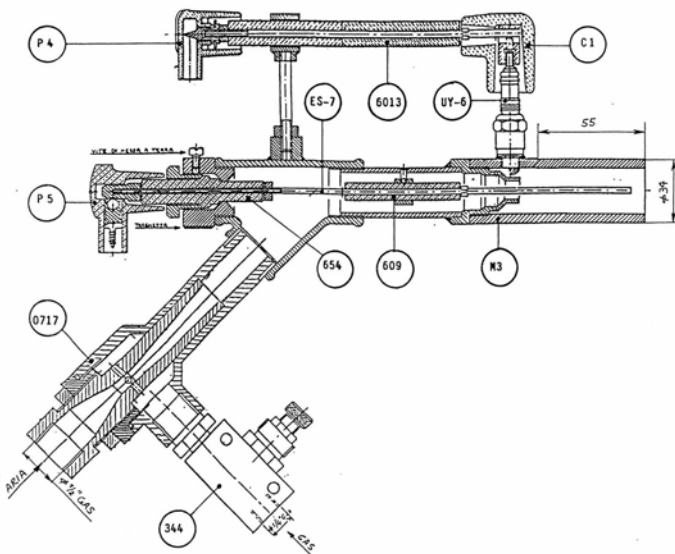
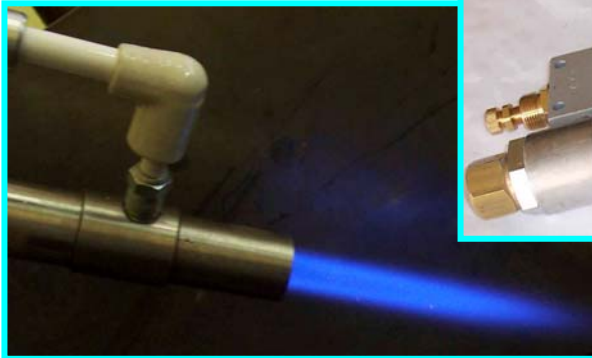


Fusar Bassini Astorre e C. Snc

BRUCIATORE PILOTA 0717-A

Con elettrodo sonda incorporato internamente e candela d'accensione

- **POTENZA TERMICA MAX:** 8000 Cal/ora
- **PRESSIONE ARIA COMBURENTE:** 300 ÷ 500 mm H₂O
- **PRESSIONE ALIMENTAZIONE GAS:** 300 ÷ 600 H₂O
- **ACCENSIONE ELETTRICA AD ALTA TENSIONE:** V. 8000
- **TARATURA:** Si esegue regolando il dosatore della portata del gas al premiscelatore in modo da ottenere una fiamma rigida ed azzurra e controllando che il segnale della corrente di fiamma sia stabile e d'intensità sufficiente.



PARTI DI RICAMBIO

N.	DENOMINAZIONE
C1	Cappuccio in ceramica
717	Premiscelatore aria-gas
344	Dosatore di portata gas
M3	Tubo testata lanciafiamma
ES-7	Elettrodo sonda
UY-6	Candela d'accensione
6013	Isolatore
609	Isolatore
654	Isolatore
P4	Cappuccio per cavo A.T.
P5	Cappuccio per cavo sonda

BRUCIATORE PILOTA, BRUCIATORE PRINCIPALE ELETTROVALVOLE ED APPARECCHIATURE DI CONTROLLO FIAMMA DEVONO ESSERE INSTALLATI E CONDOTTI SECONDO LE NORMATIVE VIGENTI.

Fusar Bassini Astorre e C. Snc

BRUCIATORI DI GAS PER L'INDUSTRIA-COMPONENTI PER IMPIANTI DI COMBUSTIONE

Via P.M. Ferrè, 14 -26013 CREMA (CR) Tel/Fax 0373-257594 web: www.fusarbassini.it e-mail: info@fusarbassini.it