

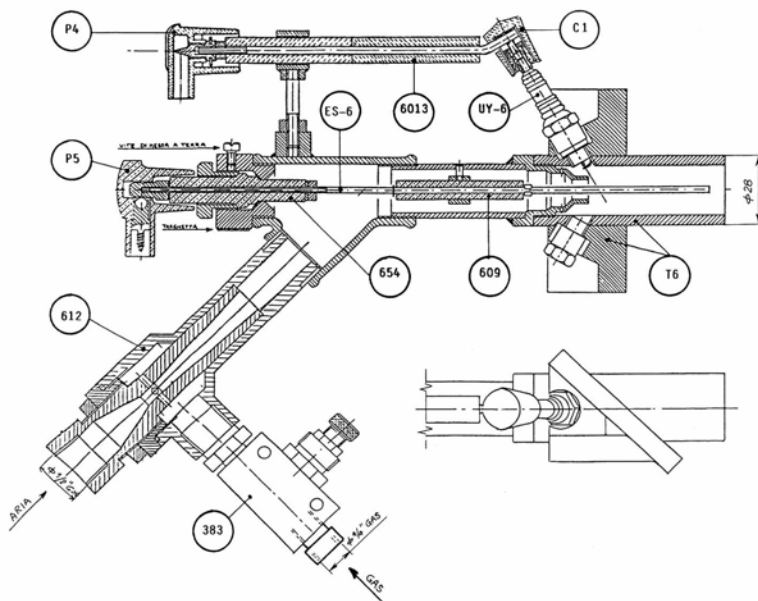
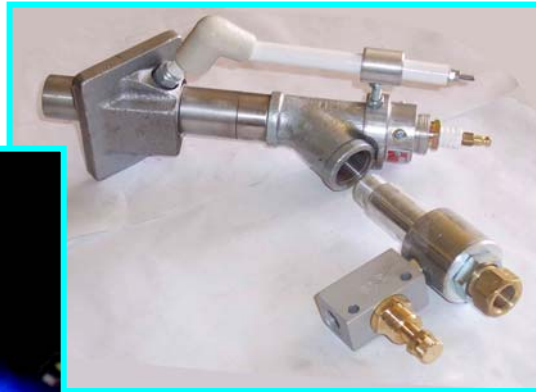
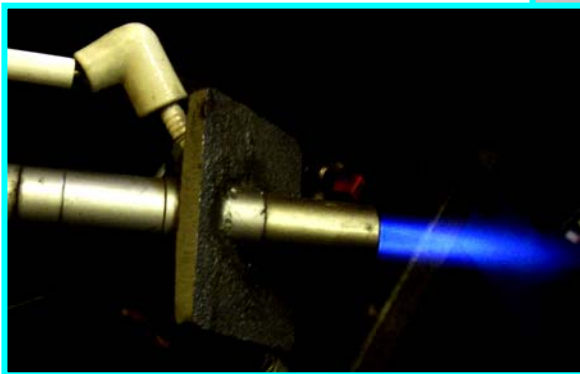


Fusar Bassini Astorre e C. Snc

BRUCIATORE PILOTA 612-N

Con elettrodo sonda incorporato internamente e candela d'accensione

- **POTENZA TERMICA MAX.:** 5000 Cal/ora
- **PRESSIONE ARIA COMBURENTE:** 300 ÷ 500 mm H2O
- **PRESSIONE ALIMENTAZIONE GAS:** 300 ÷ 600 mm H2O
- **ACCENSIONE ELETTRICA AD ALTA TENSIONE:** V. 8000
- **TARATURA:** si esegue regolando il dosatore della portata del gas al premiscelatore in modo da ottenere una fiamma rigida ed azzurra e controllando che il segnale della corrente di fiamma sia stabile e d'intensità sufficiente.



C1	Cappuccio in ceramica
612	Premiscelatore aria-gas
383	Dosatore di portata gas
T6	Blocco testata lanciafiamma
ES-6	Elettrodo sonda
UY-6	Candela d'accensione
6013	Isolatore
609	Isolatore
654	Isolatore
P4	Cappuccio per cavo A.T.
P5	Cappuccio per cavo sonda
N°	DENOMINAZIONE
PARTI DI RICAMBIO	

BRUCIATORE PILOTA, BRUCIATORE PRINCIPALE ELETTROVALVOLE ED APPARECCHIATURE DI CONTROLLO FIAMMA DEVONO ESSERE INSTALLATI E CONDOTTI SECONDO LE NORMATIVE VIGENTI.

Fusar Bassini Astorre e C. Snc

BRUCIATORI DI GAS PER L'INDUSTRIA-COMPONENTI PER IMPIANTI DI COMBUSTIONE

Via P.M. Ferrè, 14 -26013 CREMA (CR) Tel/Fax 0373-257594 web: www.fusarbassini.it e-mail: info@fusarbassini.it