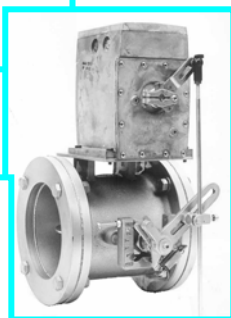
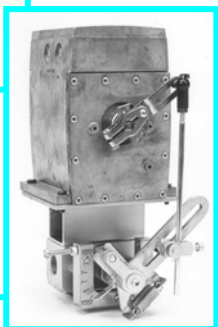




## Fusar Bassini Astorre e C. Snc VALVOLE A FARFALLA



### DESCRIZIONE

Le valvole a farfalla sono progettate e costruite per regolare il flusso dell'aria o del gas negli impianti di combustione a gas a bassa pressione.

-TIPO D comando manuale:

-TIPO LR predisposizione per servomotore elettrico, con leva rigida

-TIPO LM predisposizione per servomotore elettrico, con leva con molle di sovraccarico: dispositivo che permette una facile regolazione alto-basso nei limiti fissati dalle viti di fermo, senza riguardo alla corsa del servomotore.

-TIPO CP predisposizione per cilindro pneumatico

### CARATTERISTICHE TECNICHE

- diametro di attacco filettati: da 1/2" a 1"

- diametro di attacco flangiati: da 1 1/4" a 12"

- parti interne in acciaio

- tenute dell'albero in gomma sintetica

- massima temperatura del fluido: 150° C

- massima pressione d'esercizio: 350 mbar

- ampio indicatore di posizione

- intercambiabilità con i servocomandi elettrici più diffusi

### IMPORTANTE

Le valvole a farfalla NON sono a tenuta ermetica e NON possono essere utilizzate come valvole di blocco per l'intercettazione di sicurezza dei gas combustibili.

### SCELTA DEL TIPO DI VALVOLA

Per regolazioni a due posizioni scegliere il diametro della valvola a farfalla delle stesse dimensioni della tubazione dell'aria per contenere al minimo la perdita di carico attraverso la valvola.

Per regolazioni modulanti scegliere il diametro della valvola a farfalla che provoca una perdita di carico di circa il 15% della pressione dell'aria all'entrata della valvola

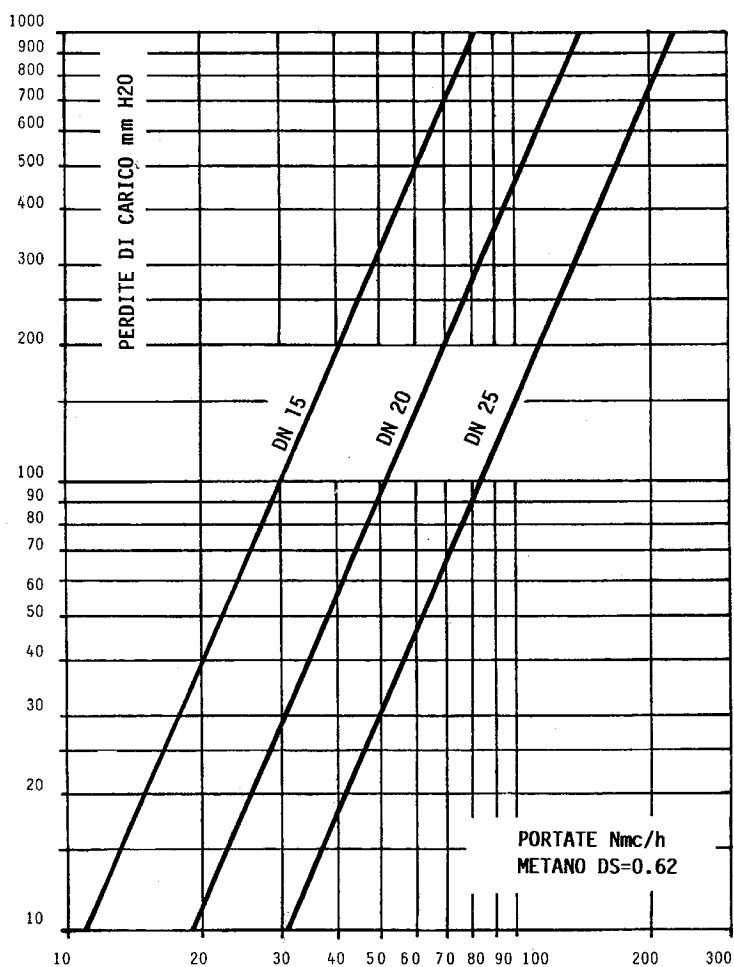
## Fusar Bassini Astorre e C. Snc

BRUCIATORI DI GAS PER L'INDUSTRIA-COMPONENTI PER IMPIANTI DI COMBUSTIONE

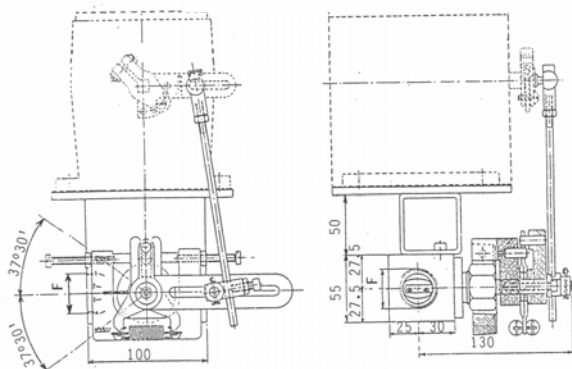
Via P.M. Ferrè, 14 -26013 CREMA (CR) Tel/Fax 0373-257594 web: [www.fusarbassini.it](http://www.fusarbassini.it) e-mail: [info@fusarbassini.it](mailto:info@fusarbassini.it)

## VALVOLE A FARFALLA DA DN-15 A DN 25

- corpo in alluminio
- attacchi filettati gas UNI 338-66



COEFFICIENTI MOLTIPLICATIVI : ARIA ( $d_s=1$ )  $F=0.787$   
 PROPANO ( $d_s=1.56$ )  $F=0.63$



| MODELLO | Ø F TUBAZIONE | PESO Kg. |
|---------|---------------|----------|
| DN 15   | 1/2"          | 2,8      |
| DN 20   | 3/4"          | 2,8      |
| DN 25   | 1"            | 2,8      |

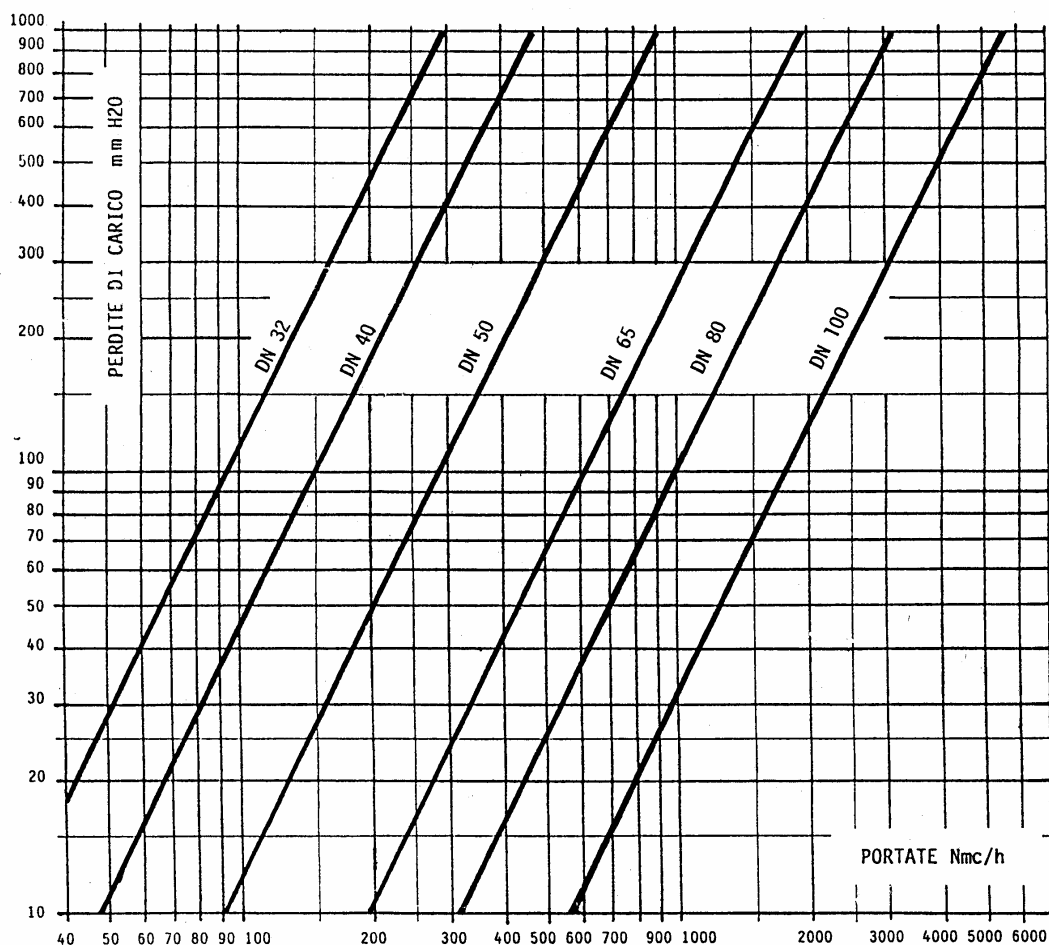
**ATTENZIONE:** L'impianto di combustione dev'essere progettato ed installato secondo le normative vigenti; se l'installazione, l'utilizzo e la manutenzione non vengono eseguiti correttamente possono verificarsi seri danni a persone o cose !

### Fusar Bassini Astorre e C. Snc

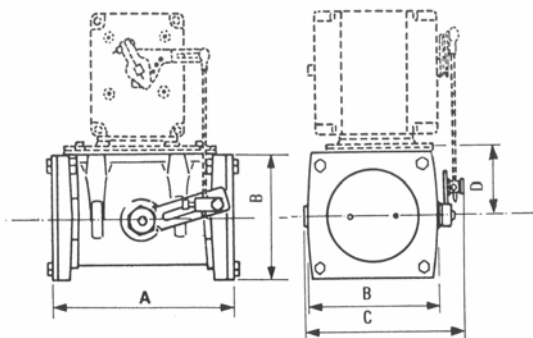
BRUCIATORI DI GAS PER L'INDUSTRIA-COMPONENTI PER IMPIANTI DI COMBUSTIONE  
 Via P.M. Ferrè, 14 -26013 CREMA (CR) Tel/Fax 0373-257594 web: [www.fusarbassini.it](http://www.fusarbassini.it) e-mail: [info@fusarbassini.it](mailto:info@fusarbassini.it)

## VALVOLE A FARFALLA DA DN-32 A DN 100

- corpo in alluminio
- attacchi flangiati completi di controflange in acciaio, guarnizioni e viti



COEFFICIENTI MOLTIPLICATIVI : METANO ( DS=0.62 ) F= 1.27  
 PROPANO ( DS=1.56 ) F= 0.80



| DIMENSIONI DI INGOMBRO (mm) |             |     |     |     |     |          |
|-----------------------------|-------------|-----|-----|-----|-----|----------|
| MODELLO                     | Ø TUBAZIONE | A   | B   | C   | D   | PESO Kg. |
| DN 32                       | 1 ¼"        | 167 | 100 | 190 | 70  | 4,5      |
| DN 40                       | 1 ½"        | 167 | 100 | 190 | 70  | 4,5      |
| DN 50                       | 2"          | 167 | 100 | 210 | 75  | 4,5      |
| DN 65                       | 2 ½"        | 175 | 120 | 220 | 80  | 6        |
| DN 80                       | 3"          | 175 | 120 | 240 | 90  | 6        |
| DN 100                      | 4"          | 200 | 120 | 260 | 100 | 8,3      |

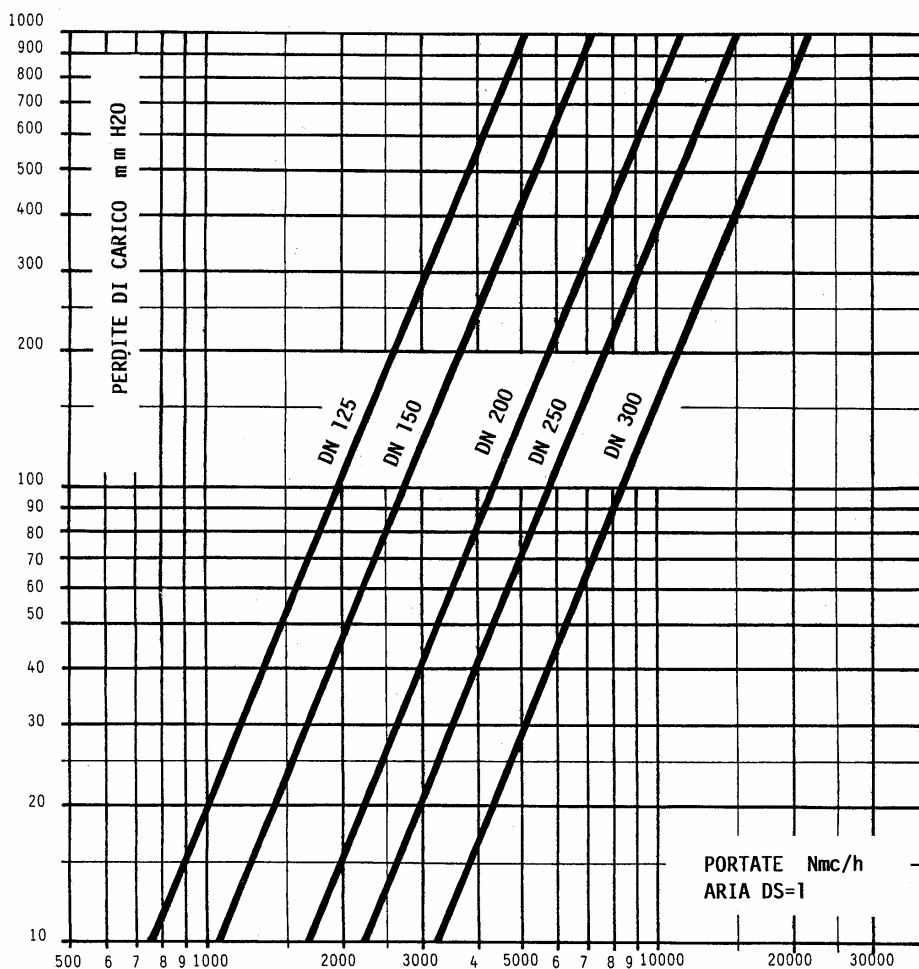
**ATTENZIONE:** L'impianto di combustione dev'essere progettato ed installato secondo le normative vigenti; se l'installazione, l'utilizzo e la manutenzione non vengono eseguiti correttamente possono verificarsi seri danni a persone o cose !

### Fusar Bassini Astorre e C. Snc

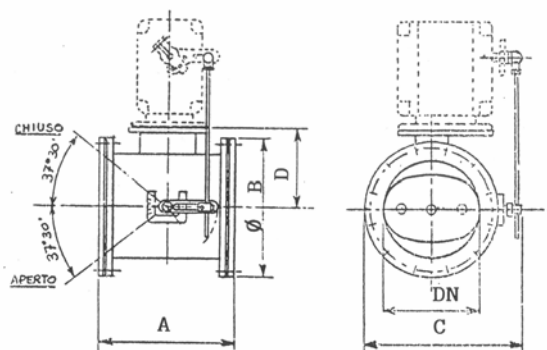
BRUCIATORI DI GAS PER L'INDUSTRIA-COMPONENTI PER IMPIANTI DI COMBUSTIONE  
 Via P.M. Ferrè, 14 -26013 CREMA (CR) Tel/Fax 0373-257594 web: www.fusarbassini.it e-mail: info@fusarbassini.it

## VALVOLE A FARFALLA DA DN-125 A DN 300

- corpo in ghisa
- attacchi flangiati completi di controflange in acciaio, guarnizioni e viti



COEFFICIENTI Moltiplicativi : METANO ( DS=0.62 ) F=1.27  
PROPANO ( DS=1.56 ) F=0.80



| DIMENSIONI DI INGOMBRO (mm) |             |     |     |     |     |          |
|-----------------------------|-------------|-----|-----|-----|-----|----------|
| MODELLO                     | Ø TUBAZIONE | A   | B   | C   | D   | PESO Kg. |
| DN 125                      | 5"          | 180 | 210 | 285 | 115 | 16       |
| DN 150                      | 6"          | 215 | 230 | 305 | 125 | 17       |
| DN 200                      | 8"          | 260 | 295 | 370 | 155 | 33       |
| DN 250                      | 10 "        | 270 | 375 | 430 | 160 | 57       |
| DN 300                      | 12"         | 320 | 440 | 480 | 190 | 80       |

**ATTENZIONE:**L'impianto di combustione dev'essere progettato ed installato secondo le normative vigenti; se l'installazione, l'utilizzo e la manutenzione non vengono eseguiti correttamente possono verificarsi seri danni a persone o cose !

### Fusar Bassini Astorre e C. Snc

BRUCIATORI DI GAS PER L'INDUSTRIA-COMPONENTI PER IMPIANTI DI COMBUSTIONE  
Via P.M. Ferrè, 14 -26013 CREMA (CR) Tel/Fax 0373-257594 web: [www.fusarbassini.it](http://www.fusarbassini.it) e-mail: [info@fusarbassini.it](mailto:info@fusarbassini.it)