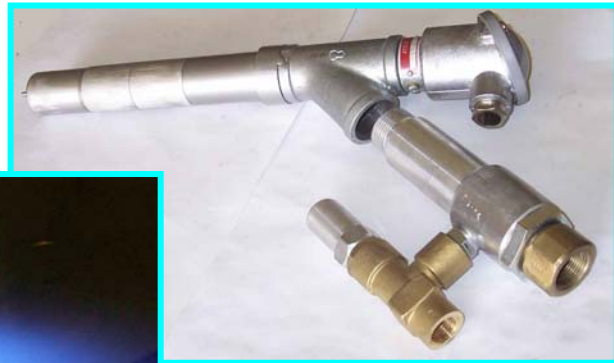




Fusar Bassini Astorre e C. Snc

Y-P22-S/175

**BRUCIATORE PILOTA AD ARIA SOFFIATA
CON MONOELETTRODO D'ACCENSIONE E RIVELAZIONE**



Bruciatore pilota ad aria soffiata con monoelettrodo di accensione e rivelazione incorporato internamente, completo di premiscelatore aria-gas con dosatore sensitivo di regolazione della portata del gas.

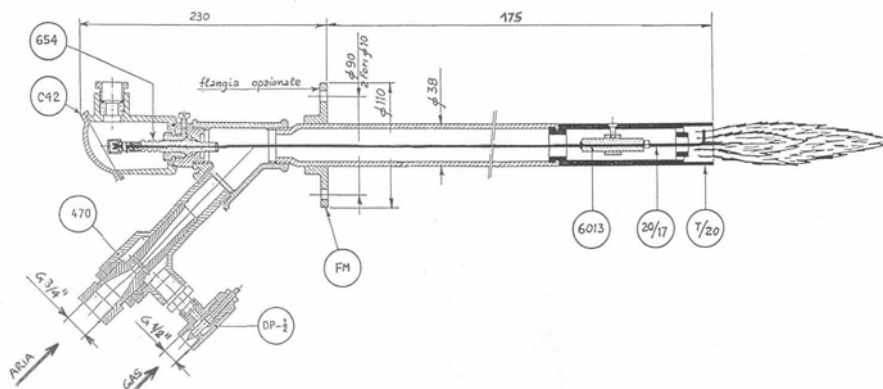
TIPO DI GAS: gas naturale e GPL

ACCENSIONE: elettrica ad alta tensione 8000 V.

PRESSIONE D'ALIMENTAZIONE GAS: da 200 a 500 mm H₂O

PORTATA TERMICA: 20.000 Kcal/h

PRESSIONE D'ALIMENTAZIONE ARIA: da 200 a 500 mm H₂O



PARTI DI RICAMBIO

N.	DENOMINAZIONE
DP 1/2"	Dosatore di portata gas
470	Premiscelatore aria-gas
C-42	Cuffia di protezione
20/17	Monoelettrodo (specificare la lunghezza del pilota)
T/20	Testata lanciafiamma
FM	Flangia di montaggio
6013	Isolatore
654	Isolatore

Fusar Bassini Astorre e C. Snc

BRUCIATORI DI GAS PER L'INDUSTRIA-COMPONENTI PER IMPIANTI DI COMBUSTIONE
Via P.M. Ferrè, 14 -26013 CREMA (CR) Tel/Fax 0373-257594 web: www.fusarbassini.it e-mail: info@fusarbassini.it